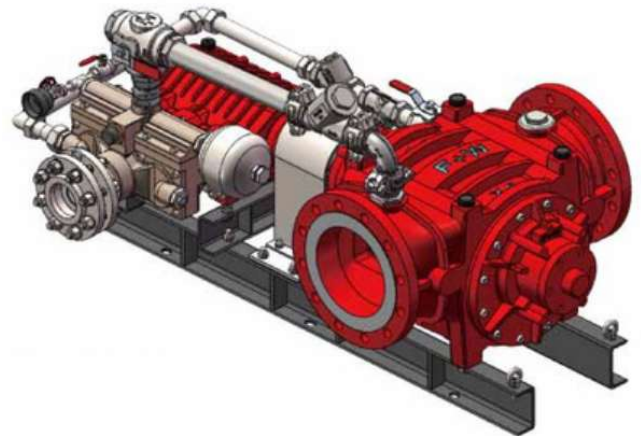


## PROPORCIONADOR DE DOSAGEM VOLUMÉTRICA ARGUS

### MODELO 4.000

#### DESCRIÇÃO DO PRODUTO

O proporcionador Argus de Dosagem Volumétrica Modelo 4.000 incorpora um motor hidráulico, acoplamento de bomba de pistão e placa de base, com a bomba de pistão acionada pelo motor hidráulico. A água passa pelo motor hidráulico, sofrendo uma certa queda de pressão. O LGE é pressurizado pela bomba de pistão e injetado na água após o motor hidráulico para atingir a taxa de proporcionamento desejada.



**Taxa de Proporcionamento:** 0.5%, 1.0%, 3.0%, 6.0%.

**Temperatura de Trabalho:**

- Versão Padrão: 4°C–50°C
- Versão para Alta Temperatura: 4°C–80°C

**Pressão de Trabalho:** 4–16 bar

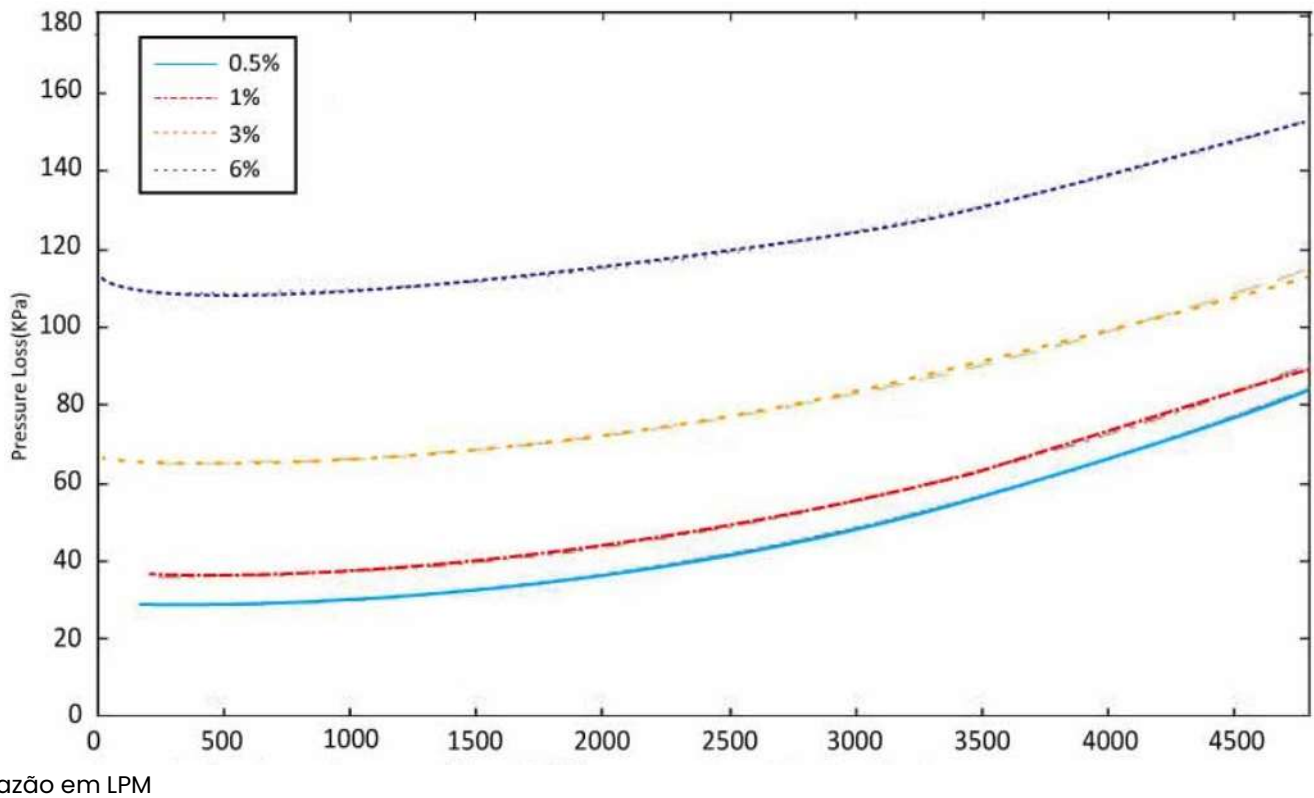
**LGE:** Pode ser utilizado com todos os tipos de LGE, LGE do tipo Não-Newtoniano, com viscosidade de até 10.000 cps.

**Opcional:** Versão à prova de explosão, conforme requisitado.

#### DADOS TÉCNICOS

Tipo	4.000-0.5	4.000-1	4.000-3	4.000-6
Taxa de Proporcionamento	0,5%	1%	3%	6%
Direções do Fluxo do Motor Hidráulico	Horizontal: "esquerda → direita" ou "direita → esquerda" Vertical: "cima → baixo" ou "baixo → cima"			
Vazão Mínima de Água	180 L/min	180 L/min	180 L/min	360 L/min
Vazão Máxima de Água	4.000 L/min			
Temperatura de Armazenamento	-20°C a +80°C			
Pressão de Operação	4 - 16 bar			

#### PERDA DE CARGA

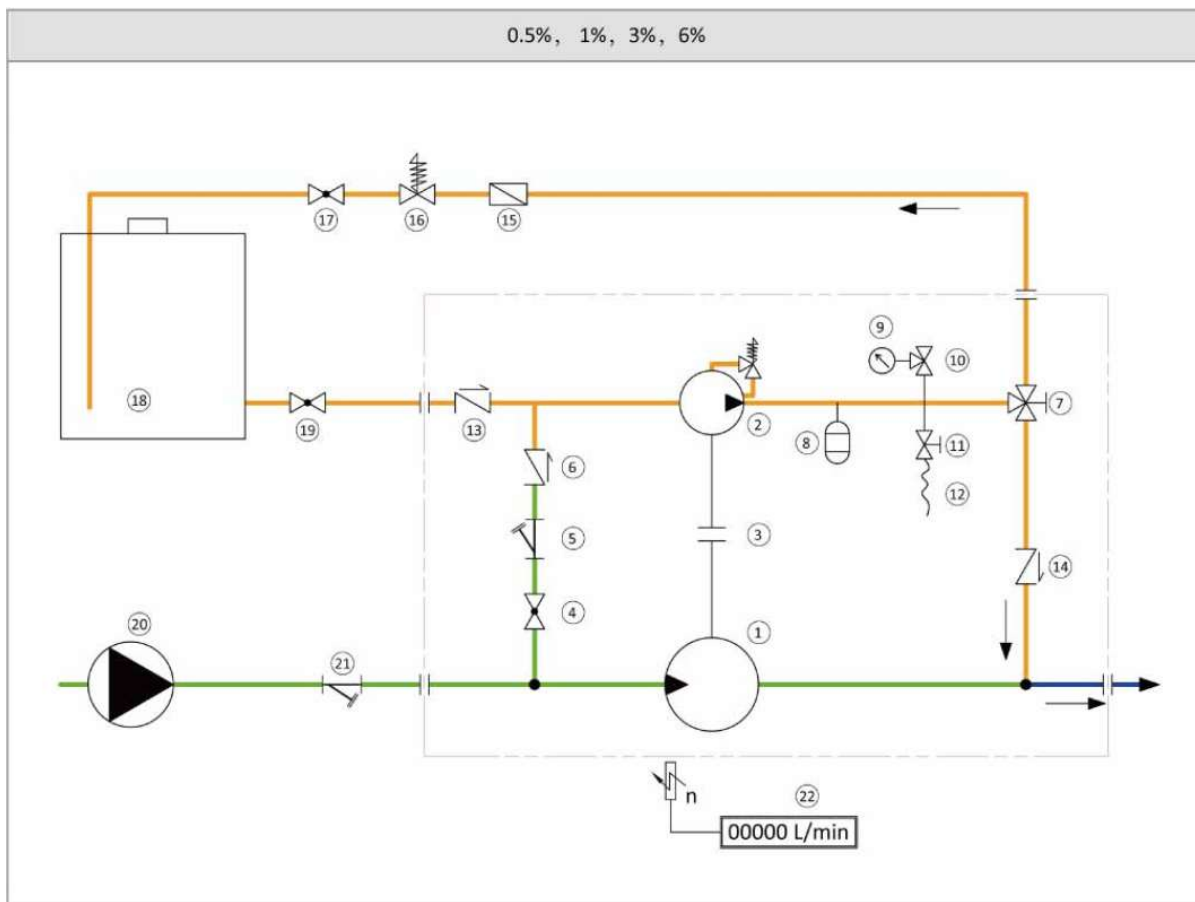


## MATERIAIS

Motor Hidráulico		
Peça	Padrão	Água do mar
Carcaça	Alumínio Fundido ZL101A	Bronze Fundido ZCuSnPb1
Tampa	Alumínio Fundido ZL101A	Bronze Fundido ZCuSnPb1
Carcaça Interna	Alumínio 6061	Bronze Fundido ZCuSnPb1
Rotor	Alumínio 6082	Bronze Fundido ZCuSnPb1
Pá	PVDF Reforçado com Fibra de Carbono	PVDF Reforçado com Fibra de Carbono
Vedação	FKM	FKM
Conexões	Aço Inox 304 ou 316	Aço Inox 316
Fixadores	Aço Inox 304 ou 316	Aço Inox 316

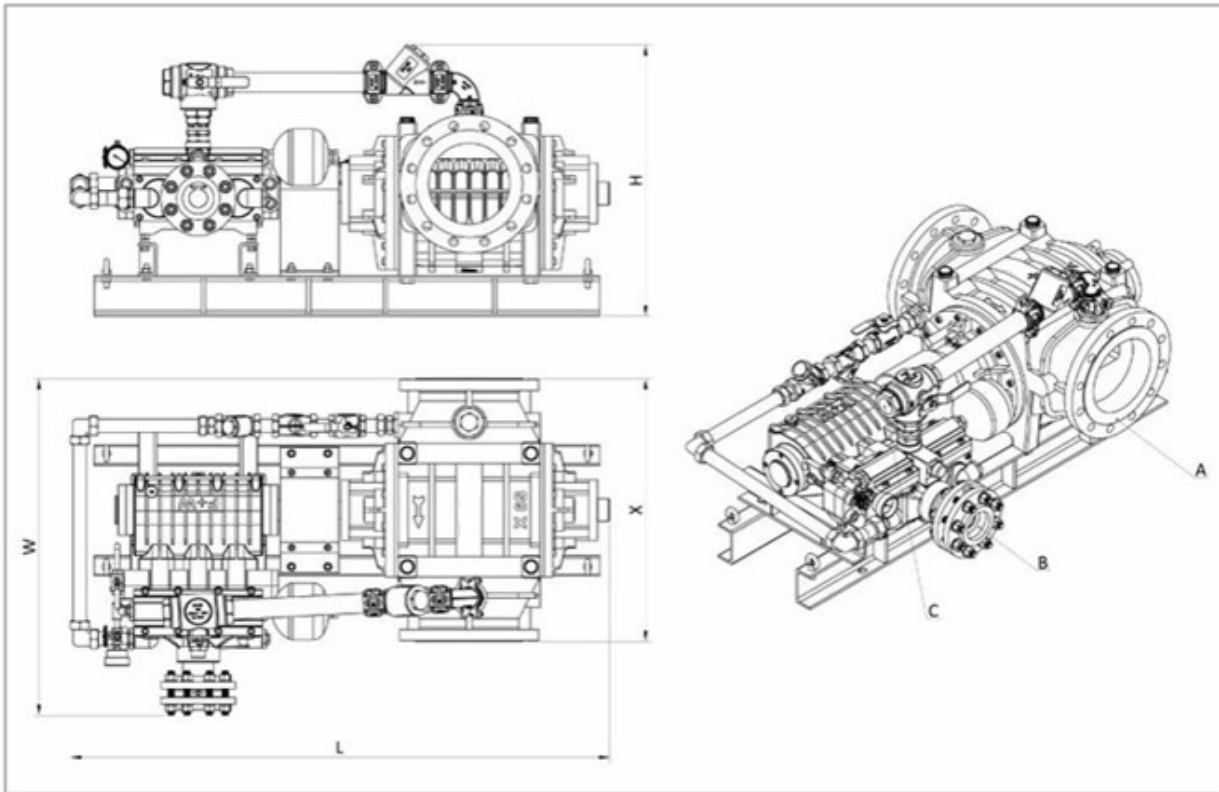
Bomba de Pistão	
Peça	Material
Fundição	Bronze Fundido ZCuAL9Fe4Ni4Mn2
Pistão	Bronze de Armas QSn10-1
Cabeçote Cruzado	Aço Liga 35CrMo
Biela	Bronze Fundido ZCuAL9Fe4Ni4Mn2
Eixo de Manivela	Aço Liga 20CrMoTi
Cárter	Alumínio Fundido ZL101A
Vedação	FKM
Fixadores	Aço Inox 304 ou 316

## DIAGRAMA DE FLUXO



- |  |  |  |
|--|--|--|
| 1.Motor hidráulico                                       | 9.Manômetro  | 17.Válvula de esfera de 2 vias na linha de retorno |
| 2.Bomba de pistão  | 10.Válvula de fechamento                                   | 18.Suprimento de agente espumante                  |
| 3.Acoplamento  | 11.Válvula de sangria de ar                                | 19.Válvula de fechamento na linha de sucção        |
| 4.Válvula de esfera de 2 vias "Lavagem/Escorvamento"     | 12.Mangueira de sangria de ar                              | 20.Suprimento de água de extinção                  |
| 5.Filtro na linha de lavagem                             | 13.Válvula de retenção na linha de sucção                  | 21.Filtro de água                                  |
| 6.Válvula de retenção na linha de lavagem                | 14.Válvula de retenção na linha de proporcionamento        | 22.Contador de revoluções com display de vazão     |
| 7.Válvula de esfera de 3 vias "Retorno/Proporcionamento" | 15.Medidor de vazão para linha de retorno                  |  |
| 8.Amortecedor de pulsação                                | 16.Válvula de sustentação de pressão para linha de retorno |  |

## DIMENSÕES



Modelo	4.000-0.5	4.000-1	4.000-3	4.000-6
Taxa de Proporcionamento	0.5%	1%	3%	6%
Conexão do Motor Hidráulico (A)	Flange DIN EN 1092-1, DN150 PN16 RF Flange ASME B16.5, 6" Class 150			
Comprimento de Instalação do Motor Hidráulico (X)	420 mm			
Conexão da Linha de Sucção (B)	1.1/4" FT BSP	2" FT BSP	Flange PN16 RF, DN65	Flange PN16 RF, DN80
Conexão da Linha de Retorno (C)	3/4" FT BSP	1" FT BSP	1.1/4" FT BSP	1.1/2" FT BSP
Comprimento (L)			1200 mm	
Largura (W)			725 mm	
Altura (H)			575 mm	

### NOTA

Nos empenhamos em manter as informações sobre nossos produtos sempre atualizadas e corretas. No entanto, não podemos prever todos os usos e aplicações, nem antever todas as exigências ou situações específicas.

Todas as especificações estão sujeitas a alterações sem aviso prévio. Em caso de dúvida ou para informações adicionais, consulte a nossa home page: [www.argus-engenharia.com.br](http://www.argus-engenharia.com.br) ou entre em contato pelos telefones:

Matriz Vinhedo/SP (19) 3826-6670 – Filial Belo Horizonte (31) 2519-5555

Todos os direitos Reservados: Argus - Produtos e Sistemas Contra Incêndio Ltda.