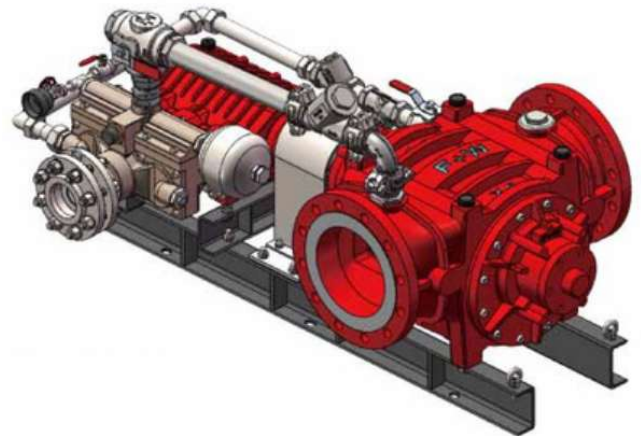


## PROPORCIONADOR DE DOSAGEM VOLUMÉTRICA ARGUS

### MODELO 2.400

#### DESCRIÇÃO DO PRODUTO

O proporcionador Argus de Dosagem Volumétrica Modelo 2.400 incorpora um motor hidráulico, acoplamento de bomba de pistão e placa de base, com a bomba de pistão acionada pelo motor hidráulico. A água passa pelo motor hidráulico, sofrendo uma certa queda de pressão. O LGE é pressurizado pela bomba de pistão e injetado na água após o motor hidráulico para atingir a taxa de proporcionamento desejada.



**Taxa de Proporcionamento:** 0.5%, 1.0%, 3.0%, 6.0%.

**Temperatura de Trabalho:**

- Versão Padrão: 4°C–50°C
- Versão para Alta Temperatura: 4°C–80°C

**Pressão de Trabalho:** 4–16 bar

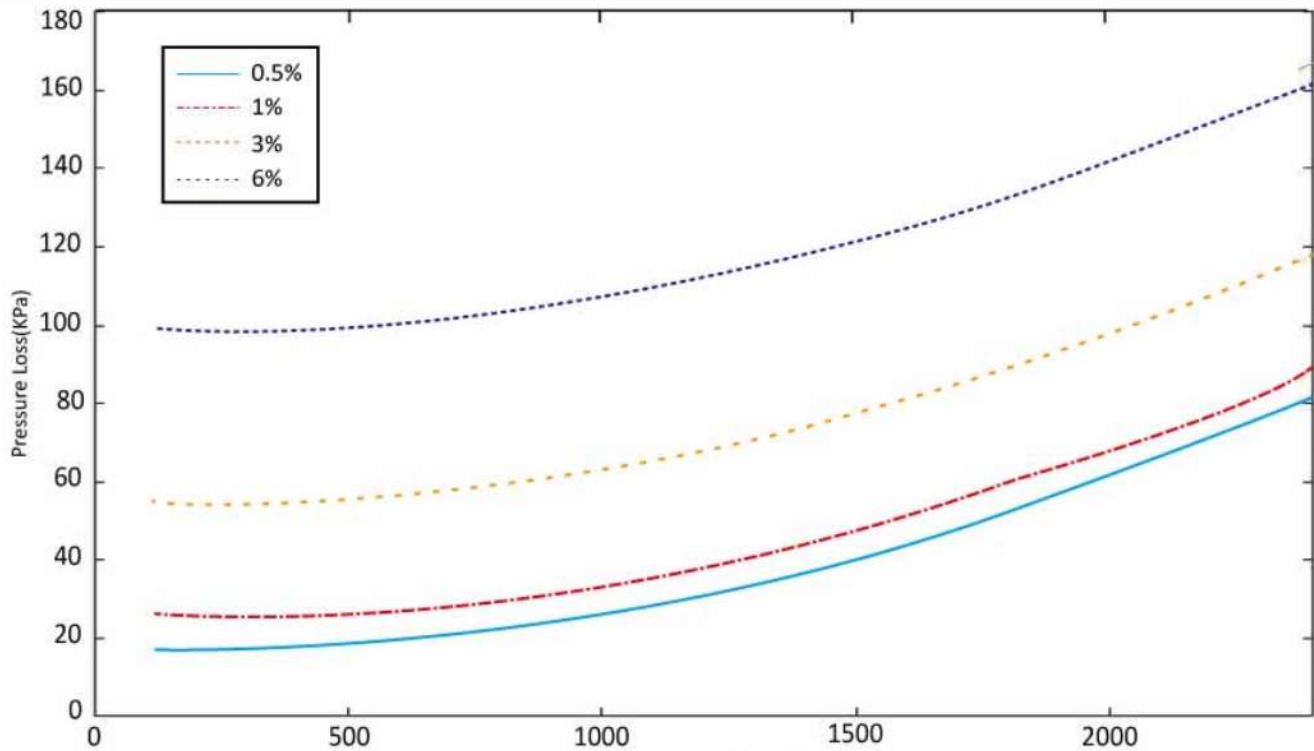
**LGE:** Pode ser utilizado com todos os tipos de LGE, LGE do tipo Não-Newtoniano, com viscosidade de até 10.000 cps.

**Opcional:** Versão à prova de explosão, conforme requisitado.

#### DADOS TÉCNICOS

Tipo	2.400-0.5	2.400-1	2.400-3	2.400-6
Taxa de Proporcionamento	0,5%	1%	3%	6%
Direções do Fluxo do Motor Hidráulico	Horizontal: "esquerda → direita" ou "direita → esquerda" Vertical: "cima → baixo" ou "baixo → cima"			
Vazão Mínima de Água	180 L/min	180 L/min	180 L/min	240 L/min
Vazão Máxima de Água	2400 L/min	2400 L/min	2400 L/min	1200 L/min
Temperatura de Armazenamento	-20°C a +80°C			
Pressão de Operação	4 - 16 bar			

#### PERDA DE CARGA



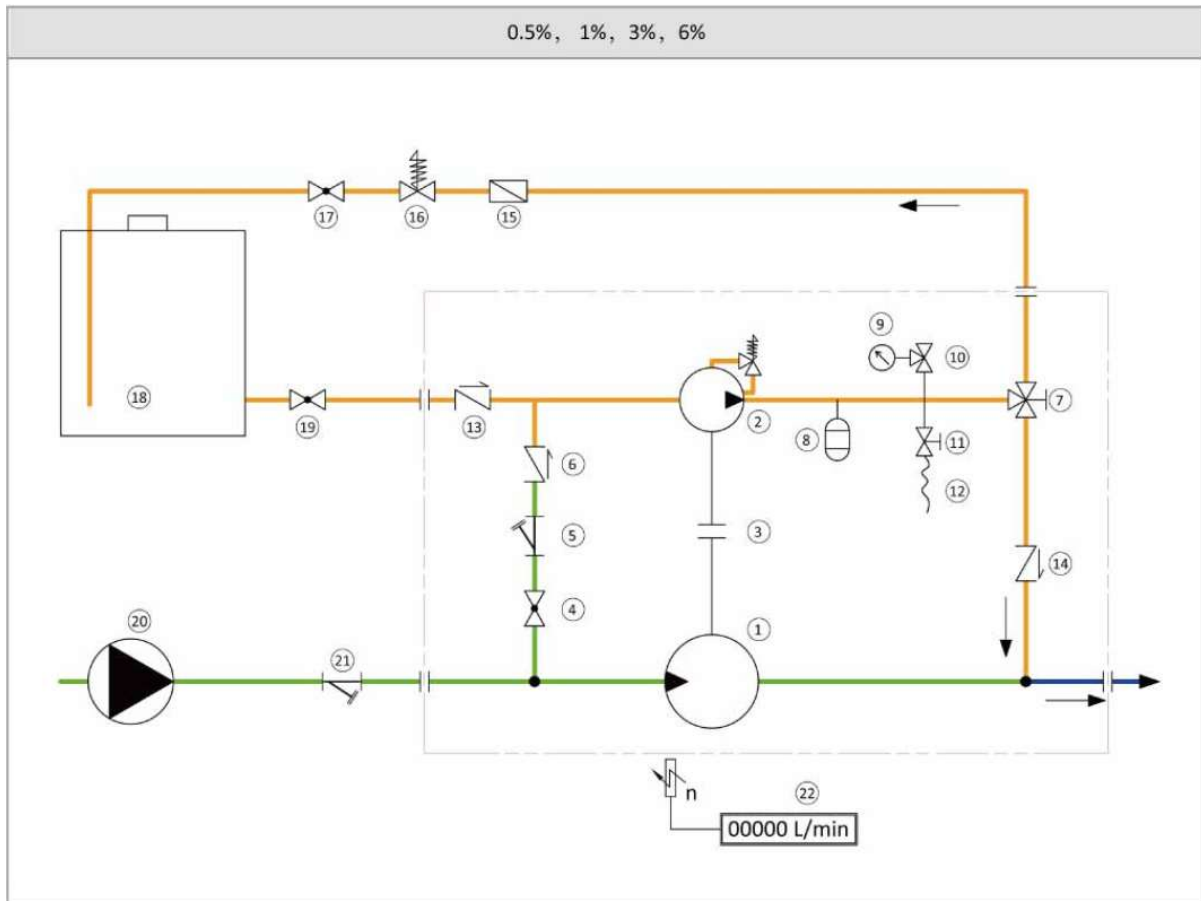
Vazão em LPM

## MATERIAIS

Motor Hidráulico		
Peça	Padrão	Água do mar
Carcaça	Alumínio Fundido ZL101A	Bronze Fundido ZCuSnPb1
Tampa	Alumínio Fundido ZL101A	Bronze Fundido ZCuSnPb1
Carcaça Interna	Alumínio 6061	Bronze Fundido ZCuSnPb1
Rotor	Alumínio 6082	Bronze Fundido ZCuSnPb1
Pá	PVDF Reforçado com Fibra de Carbono	PVDF Reforçado com Fibra de Carbono
Vedação	FKM	FKM
Conexões	Aço Inox 304 ou 316	Aço Inox 316
Fixadores	Aço Inox 304 ou 316	Aço Inox 316

Bomba de Pistão	
Peça	Material
Fundição	Bronze Fundido ZCuAl9Fe4Ni4Mn2
Pistão	Bronze de Armas QSn10-1
Cabeçote Cruzado	Aço Liga 35CrMo
Biela	Bronze Fundido ZCuAl9Fe4Ni4Mn2
Eixo de Manivela	Aço Liga 20CrMoTi
Cárter	Alumínio Fundido ZL101A
Vedação	FKM
Fixadores	Aço Inox 304 ou 316

## DIAGRAMA DE FLUXO



1.Motor hidráulico

2.Bomba de pistão

3.Acoplamento

4.Válvula de esfera de 2 vias  
"Lavagem/Escorvamento"

5.Filtro na linha de lavagem

6.Válvula de retenção na linha de  
lavagem

7.Válvula de esfera de 3 vias  
"Retorno/Proporcionamento"

8.Amortecedor de pulsação

9.Manômetro

10.Válvula de fechamento

11.Válvula de sangria de ar

12.Mangueira de sangria de ar

13.Válvula de retenção na linha de  
sucção

14.Válvula de retenção na linha de  
proporcionamento

15.Medidor de vazão para linha de  
retorno

16.Válvula de sustentação de pressão  
para linha de retorno

17.Válvula de esfera de 2  
vias na linha de retorno

18.Suprimento de agente  
espumante

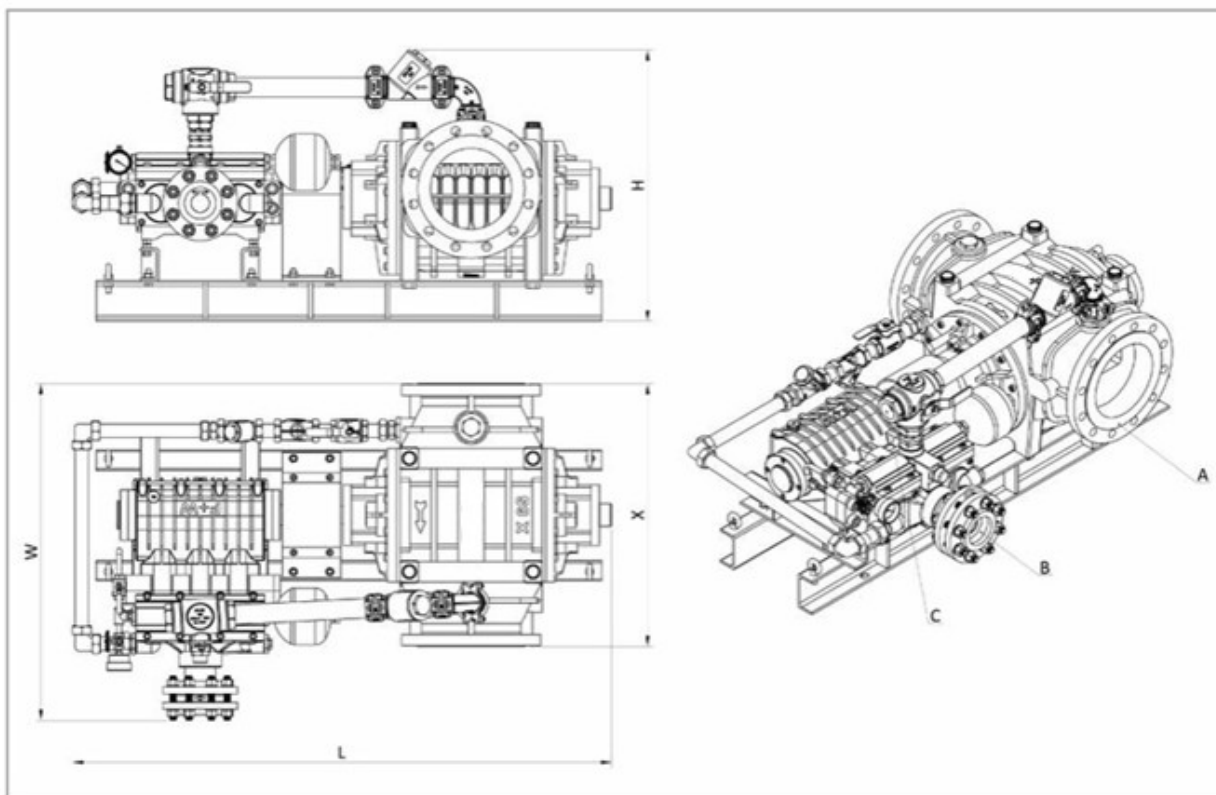
19.Válvula de fechamento  
na linha de sucção

20.Suprimento de água  
de extinção

21.Filtro de água

22.Contador de  
revoluções com display  
de vazão

## DIMENSÕES



Modelo	2.400-0.5	2.400-1	2.400-3	2.400-6
Taxa de Proporcionamento	0.5%	1%	3%	6%
Conexão do Motor Hidráulico (A)	Flange DIN EN 1092-1, DN100 PN16 RF Flange ASME B16.5, 4" Class 150			
Comprimento de Instalação do Motor Hidráulico (X)	420 mm			
Conexão da Linha de Sucção (B)	1.1/4" FT BSP	1.1/4" FT BSP	2" FT BSP	Flange PN16 RF, DN65
Conexão da Linha de Retorno (C)	1/2" FT BSP	3/4" FT BSP	1" FT BSP	1.1/4" FT BSP
Comprimento (L)			1050 mm	
Largura (W)			660 mm	
Altura (H)			530 mm	

### NOTA

Nos empenhamos em manter as informações sobre nossos produtos sempre atualizadas e corretas. No entanto, não podemos prever todos os usos e aplicações, nem antever todas as exigências ou situações específicas.

Todas as especificações estão sujeitas a alterações sem aviso prévio. Em caso de dúvida ou para informações adicionais, consulte a nossa home page: [www.argus-engenharia.com.br](http://www.argus-engenharia.com.br) ou entre em contato pelos telefones:

Matriz Vinhedo/SP (19) 3826-6670 – Filial Belo Horizonte (31) 2519-5555

Todos os direitos Reservados: Argus - Produtos e Sistemas Contra Incêndio Ltda.