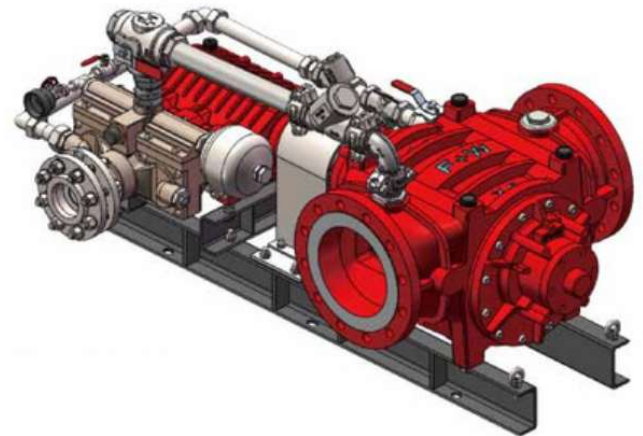


PROPORCIONADOR DE DOSAGEM VOLUMÉTRICA ARGUS

MODELO 8.400

DESCRIÇÃO DO PRODUTO

O proporcionador Argus de Dosagem Volumétrica Modelo 8400 incorpora um motor hidráulico, acoplamento de bomba de pistão e placa de base, com a bomba de pistão acionada pelo motor hidráulico. A água passa pelo motor hidráulico, sofrendo uma certa queda de pressão. O LGE é pressurizado pela bomba de pistão e injetado na água após o motor hidráulico para atingir a taxa de proporcionamento desejada.



Taxa de Proporcionamento: 0.5%, 1.0%, 3.0%, 6.0%.

Temperatura de Trabalho:

- Versão Padrão: 4°C–50°C
- Versão para Alta Temperatura: 4°C–80°C

Pressão de Trabalho: 4–16 bar

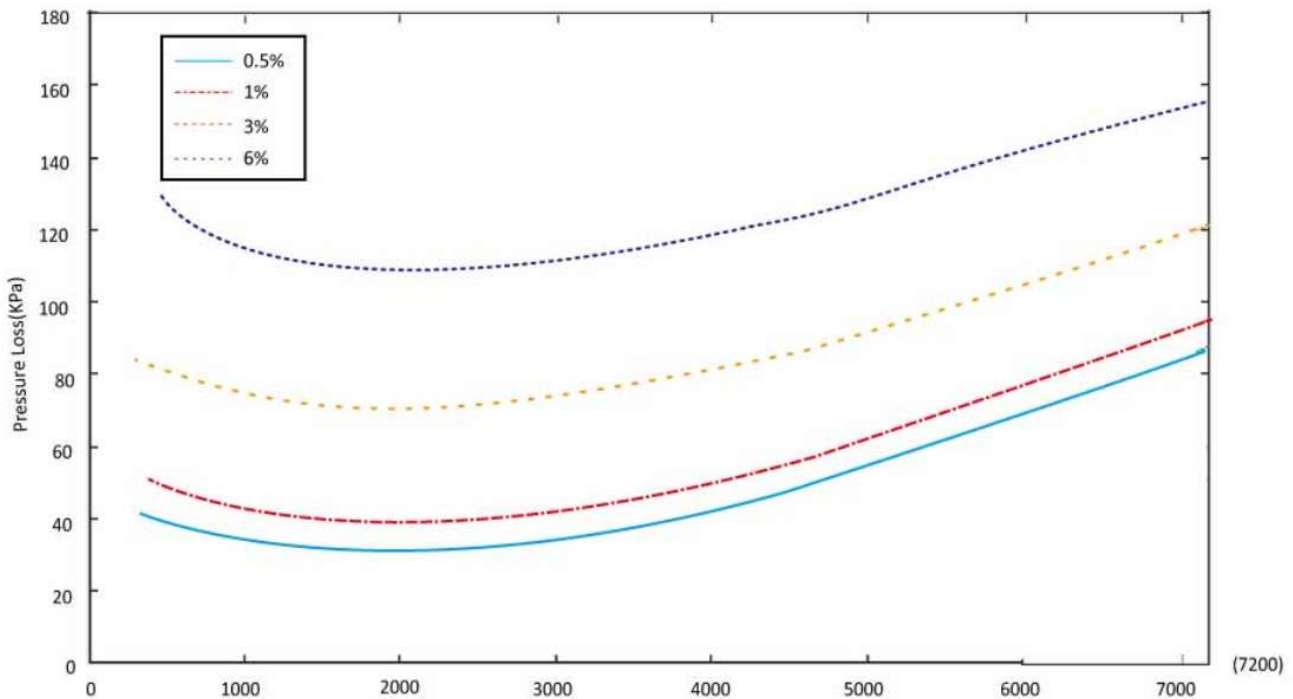
LGE: Pode ser utilizado com todos os tipos de LGE, LGE do tipo Não-Newtoniano, com viscosidade de até 10.000 cps.

Opcional: Versão à prova de explosão, conforme requisitado.

DADOS TÉCNICOS

Tipo	8400-0.5	8400-1	8400-3	8400-6
Taxa de Proporcionamento	0,5%	1%	3%	6%
Direções do Fluxo do Motor Hidráulico	Horizontal: "esquerda → direita" ou "direita → esquerda" Vertical: "cima → baixo" ou "baixo → cima"			
Vazão Mínima de Água	420 L/min	420 L/min	420 L/min	720 L/min
Vazão Máxima de Água	8400 L/min			
Temperatura de Armazenamento	-20°C a +80°C			
Pressão de Operação	4 - 16 bar			

PERDA DE CARGA



Vazão em LPM

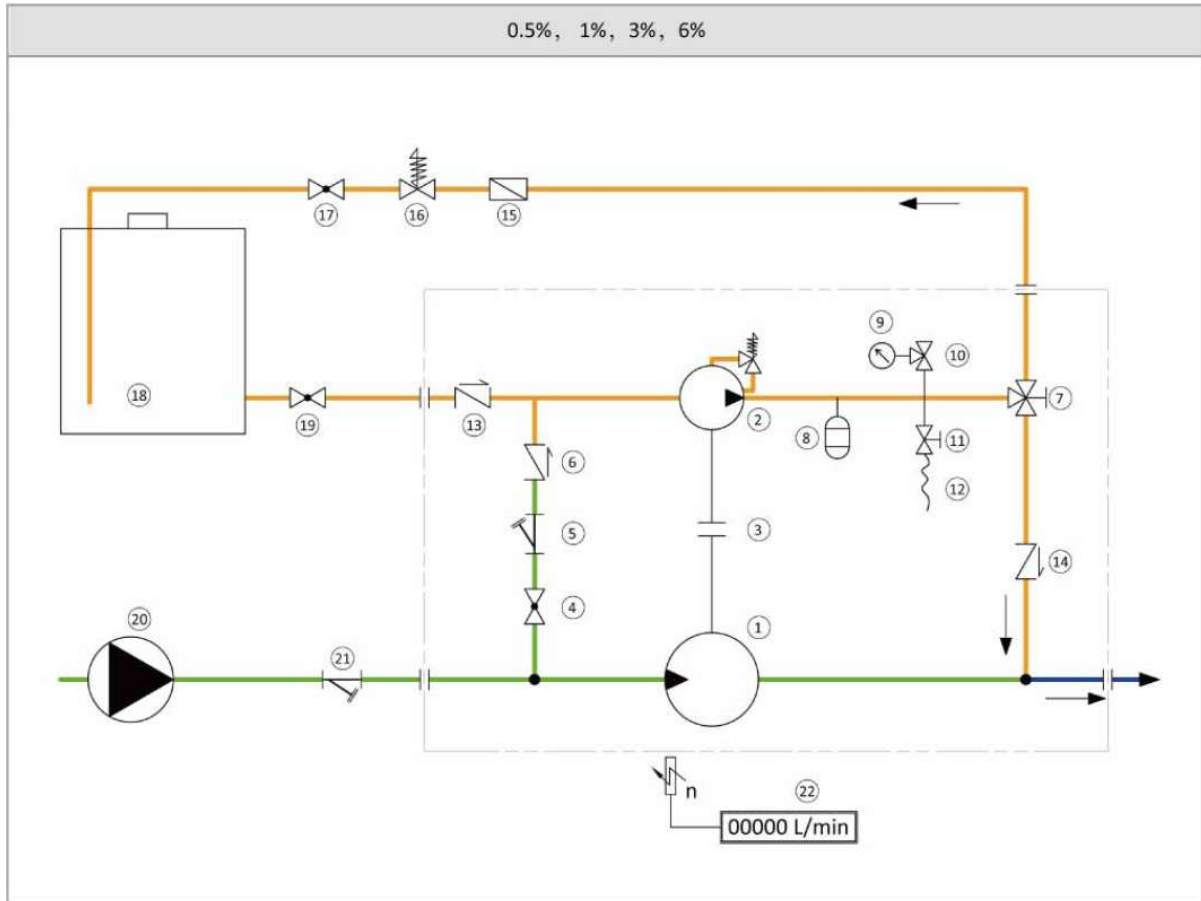
MATERIAIS

Motor Hidráulico		
Peça	Padrão	Água do mar
Carcaça	Alumínio Fundido ZL101A	Bronze Fundido ZCuSnPb1
Tampa	Alumínio Fundido ZL101A	Bronze Fundido ZCuSnPb1
Carcaça Interna	Alumínio 6061	Bronze Fundido ZCuSnPb1
Rotor	Alumínio 6082	Bronze Fundido ZCuSnPb1
Pá	PVDF Reforçado com Fibra de Carbono	PVDF Reforçado com Fibra de Carbono
Vedação	FKM	FKM
Conexões	Aço Inox 304 ou 316	Aço Inox 316
Fixadores	Aço Inox 304 ou 316	Aço Inox 316

Bomba de Pistão	
Peça	Material
Fundição	Bronze Fundido ZCuAL9Fe4Ni4Mn2
Pistão	Bronze de Armas QSn10-1
Cabeçote Cruzado	Aço Liga 35CrMo
Biela	Bronze Fundido ZCuAL9Fe4Ni4Mn2
Eixo de Manivela	Aço Liga 20CrMoTi
Cárter	Alumínio Fundido ZL101A
Vedação	FKM
Fixadores	Aço Inox 304 ou 316

Tubos e Conexões: Aço Inoxidável 304 ou 316

DIAGRAMA DE FLUXO



1.Motor hidráulico

2.Bomba de pistão

3.Acoplamento

4.Válvula de esfera de 2 vias
"Lavagem/Escorvamento"

5.Filtro na linha de lavagem

6.Válvula de retenção na linha de lavagem

7.Válvula de esfera de 3 vias
"Retorno/Proporcionamento"

8.Amortecedor de pulsação

9.Manômetro

10.Válvula de fechamento

11.Válvula de sangria de ar

12.Mangueira de sangria de ar

13.Válvula de retenção na linha de sucção

14.Válvula de retenção na linha de proporcionamento

15.Medidor de vazão para linha de retorno

16.Válvula de sustentação de pressão para linha de retorno

17.Válvula de esfera de 2 vias na linha de retorno

18.Suprimento de agente espumante

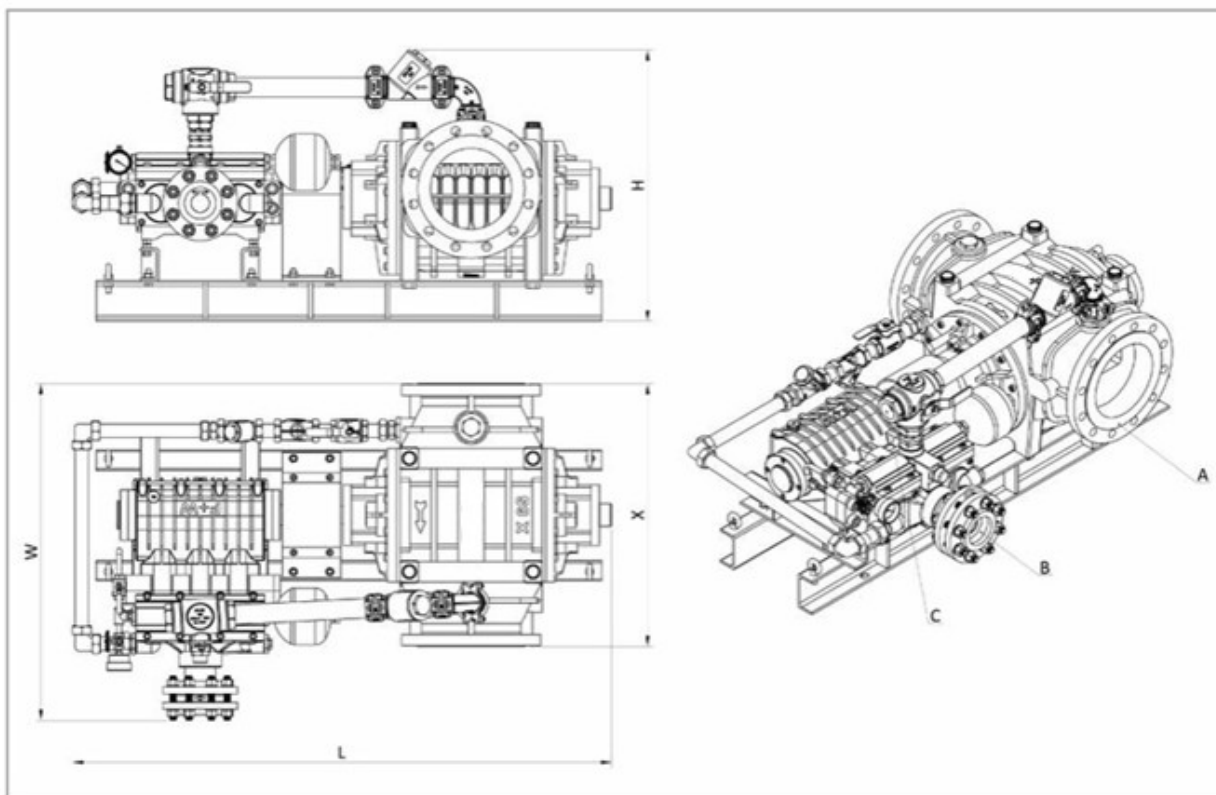
19.Válvula de fechamento na linha de sucção

20.Suprimento de água de extinção

21.Filtro de água

22.Contador de revoluções com display de vazão

DIMENSÕES



Modelo	8400-0.5	8400-1	8400-3	8400-6
Taxa de Proporcionamento	0.5%	1%	3%	6%
Conexão do Motor Hidráulico (A)	Flange EN 1092-1, DN200 PN16 RF / Flange ASME B16.5, 8" Class 150 RF Flange ISO 7005-1, DN200 PN16 RF ou 8" Class 150 RF / Flange GB9124, DN200 PN16 RF			
Comprimento de Instalação do Motor Hidráulico (X)	650 mm			
Conexão da Linha de Sucção (B)	2" FT BSP	Flange PN16 RF, DN 65	Flange PN16 RF, DN 80	Flange PN16 RF, DN 100
Conexão da Linha de Retorno (C)	1" FT BSP	1-1/4" FT BSP	1-1/2" FT BSP	2" FT BSP
Comprimento (L)			1330 mm	
Largura (W)			800 mm	
Altura (H)			670 mm	

NOTA

Nos empenhamos em manter as informações sobre nossos produtos sempre atualizadas e corretas. No entanto, não podemos prever todos os usos e aplicações, nem antever todas as exigências ou situações específicas.

Todas as especificações estão sujeitas a alterações sem aviso prévio. Em caso de dúvida ou para informações adicionais, consulte a nossa home page: www.argus-engenharia.com.br ou entre em contato pelos telefones:

Matriz Vinhedo/SP (19) 3826-6670 – Filial Belo Horizonte (31) 2519-5555

Todos os direitos Reservados: Argus - Produtos e Sistemas Contra Incêndio Ltda.