

### DESCRIÇÃO DO PRODUTO

O Canhão Monitor Portátil Modelo SPIDER II FM é um equipamento que possibilita uma operação rápida e segura, pois pode ser facilmente transportado pelos brigadistas para proteger qualquer área da planta que possua um ponto de hidrante.

Seu design possibilita uma excelente estabilidade e pode ser utilizado no combate a incêndio ou no resfriamento de superfícies.

Possui dimensões reduzidas e pode ser utilizado com vazão de até 1250 gpm (4731 lpm). Possibilita utilização com movimento vertical de 80° acima e 25° abaixo da linha horizontal, com parada de segurança de 35, movimento horizontal de 180°.

O Canhão Monitor Portátil Modelo SPIDER II FM é fabricado em liga leve de alumínio, resultando em um equipamento leve, de fácil manuseio e transporte, mas ao mesmo tempo, extremamente resistente. Possui sistema de retenção para ambas as entradas, volante para movimentação vertical, pés retráteis dotados de garras fabricadas em aço especial para garantir boa estabilidade com excelente aderência ao piso, olhal e cinta de nylon para içamento do conjunto a um ponto fixo, alavanca para transporte, manômetro glicerinado em aço inoxidável, conexão de saída para o esguicho com rosca macho NH de 2.1/2" 7,5 F.P.P. e acabamento em tinta eletrostática a pó na cor vermelha.



### ESGUICHOS

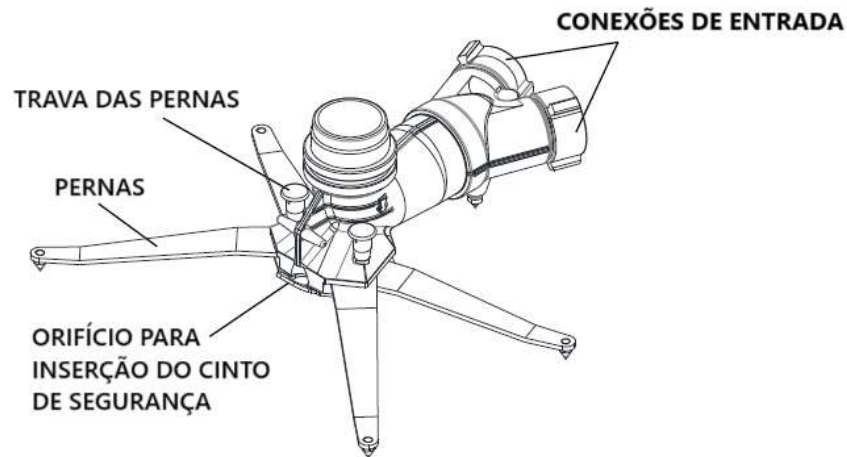
O Canhão Monitor Modelo SPIDER II FM deve ser utilizado com esguichos compatíveis com suas vazões máximas e fabricados em liga leve de alumínio.

### PRINCIPAIS APLICAÇÕES

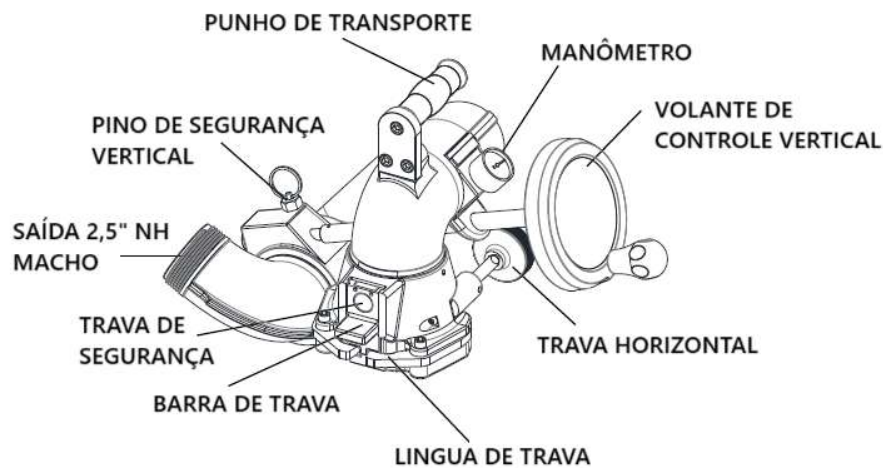
- Refinarias.
- Plataformas de carregamento.
- Usinas.
- Tanques de armazenagem.
- Diques de contenção.
- Helipontos.
- Áreas de estocagem de líquidos combustíveis e inflamáveis.
- Plantas químicas e petroquímicas.
- Viaturas de combate a incêndio.

## Modos Portátil e Fixo:

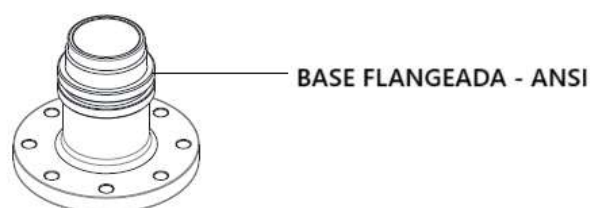
A base do canhão monitor Spider II FM pode ser desconectada da sua parte superior e esta pode ser conectada a um flange especial, fazendo com que o canhão monitor portátil seja utilizado como um canhão monitor fixo, podendo ser montado em viaturas ou em colunas de hidrante.

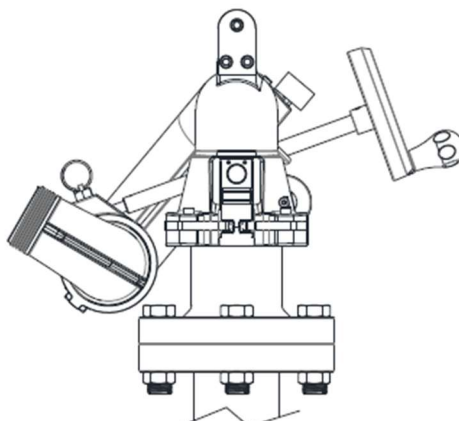


**Base Portátil do Canhão Spider II FM**



**Parte Superior do canhão Spider II FM**





**Canhão Montado em sua base flangeada**



**Canhão Monitor Portátil Spider II FM montado com esguicho**

Modelo	Vazão	Pressão de entrada	Pressão de saída	$\Delta P$
Spider II FM	1380 lpm	62 psi	60 psi	2 psi
	1580 lpm	68 psi	60 psi	8 psi
	3025 lpm	70 psi	38 psi	32 psi
	4250 lpm	100 psi	45 psi	55 psi

Especificação	
Vazão máxima de trabalho:	4800 lpm (1250 gpm)
Pressão máxima de trabalho:	14 kgf/cm <sup>2</sup> (200 psi)
Movimento vertical máximo:	80°
Movimento vertical mínimo:	35°
Movimento vertical mínimo modo fixo:	15°
Movimento horizontal:	180°
Movimento horizontal modo fixo:	360°
Material de fabricação	Liga leve de alumínio
Acabamento:	Cor vermelho segurança
Peso:	17 kg
Passagem de água/solução de espuma:	Livre de 3"
Conexão de entrada:	2 x 2.1/2" engate rápido
Conexão de entrada modo fixo:	4" flange Ansi FL
Conexão de saída:	2.1/2" NH macho
Aprovação	<b>FM</b>

#### NOTA

Nos empenhamos em manter as informações sobre nossos produtos sempre atualizadas e corretas. No entanto, não podemos prever todos os usos e aplicações, nem antever todas as exigências ou situações específicas.

Todas as especificações estão sujeitas a alterações sem aviso prévio. Em caso de dúvida ou para informações adicionais, consulte a nossa home page: [www.argus-engenharia.com.br](http://www.argus-engenharia.com.br) ou entre em contato pelos telefones:

Matriz Vinhedo/SP (19) 3826-6670 – Filial Belo Horizonte (31) 2519-5555

Todos os direitos Reservados: Argus - Produtos e Sistemas Contra Incêndio Ltda.